

Axialventilator

Axial fan

FE050-VD_.4I._

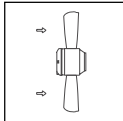
f = 50 Hz

Beschreibung

Description

Maßblatt

Dimension sheet



FE050-VDA.4I.1

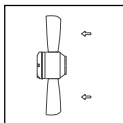
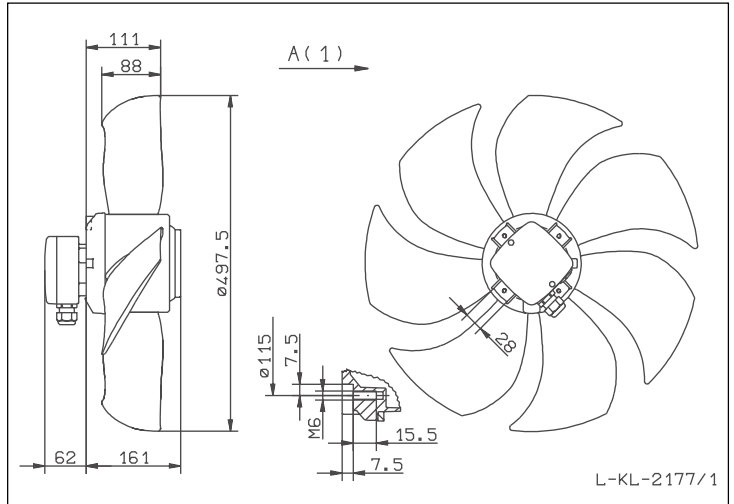
Artikel-Nr. / article no.
124 710

Axialventilator Bauform A
Klemmenkasten
Luftförderrichtung A (1)

Axial fan design A
Terminal box
Air flow direction A (1)

11,2 kg

Anschlußschaltbild 108XB
Connection diagram



FE050-VDA.4I.2

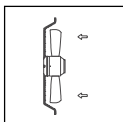
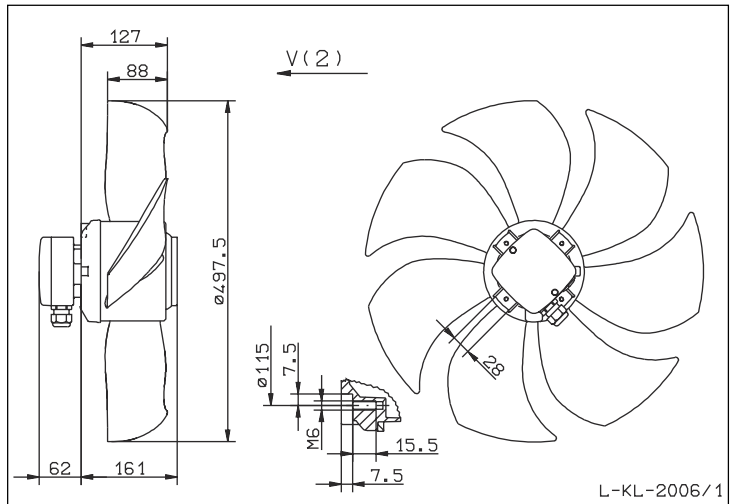
Artikel-Nr. / article no.
107 736

Axialventilator Bauform A
Klemmenkasten
Luftförderrichtung V (2)

Axial fan design A
Terminal box
Air flow direction V (2)

11,2 kg

Anschlußschaltbild 108XA
Connection diagram



FE050-VDK.4I.6

Artikel-Nr. / article no.
107 363

Axialventilator für Einbau in Kurzdüse
Motoraufhängung mit druckseitig integriertem
Berührungsschutz, Klemmenkasten
Luftförderrichtung VD (6)

Axial fan for installation in short bell mouth
Motor suspension with on pressure side
integrated guard grille, terminal box
Air flow direction VD (6)

13,5 kg

Anschlußschaltbild 108XA
Connection diagram

